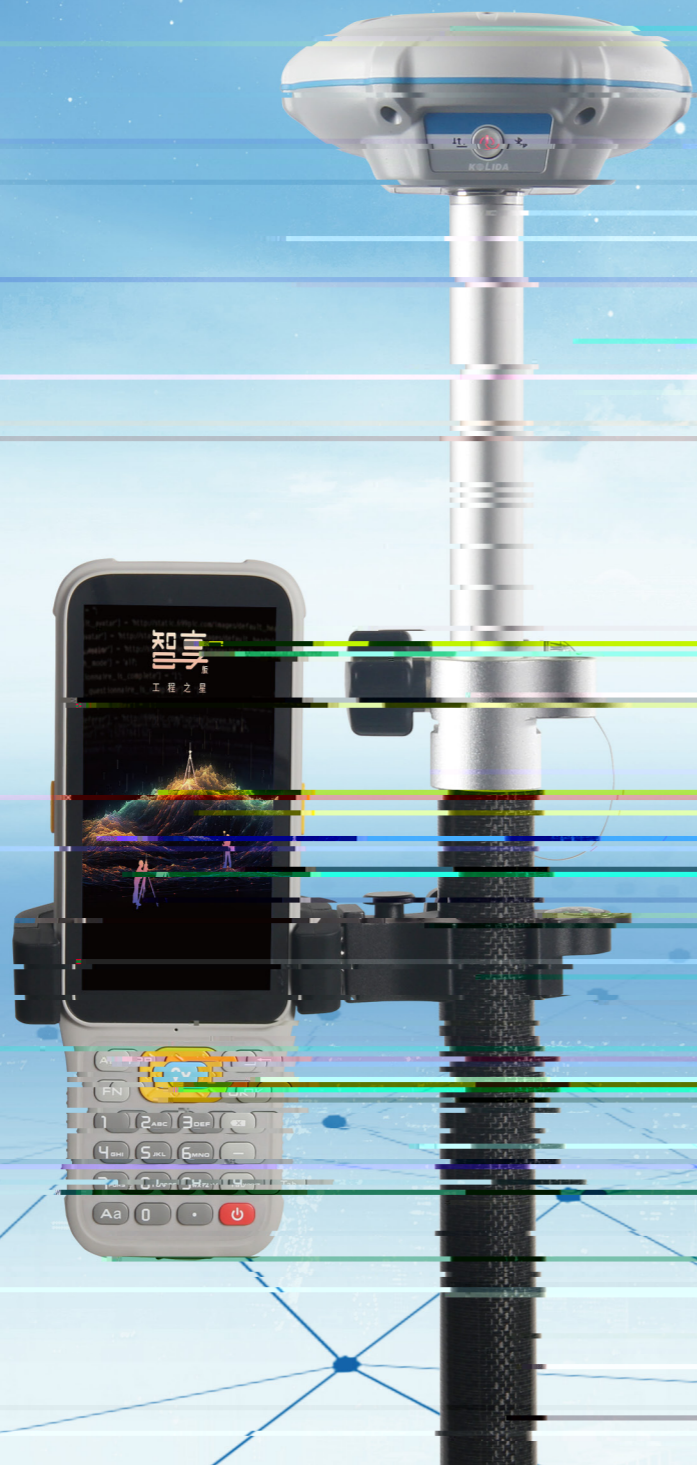
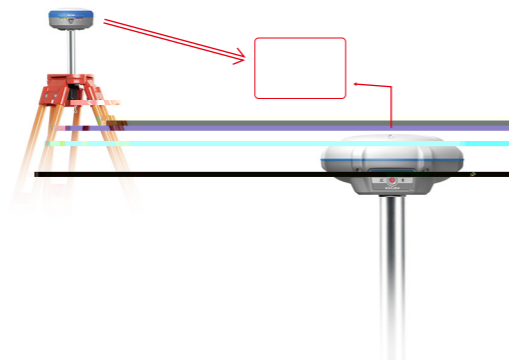
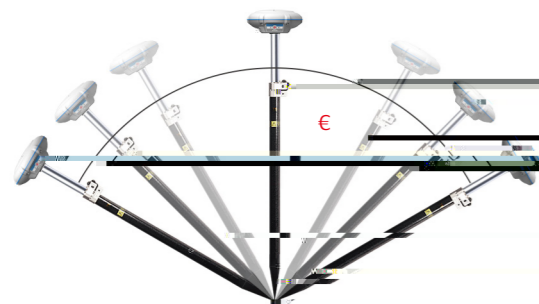
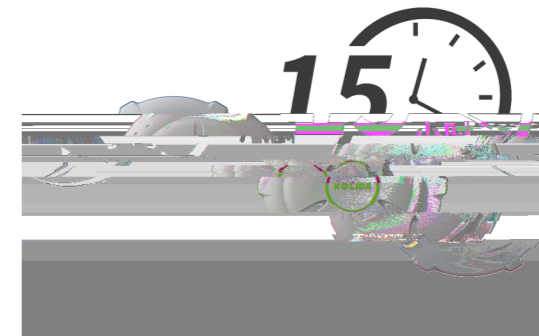
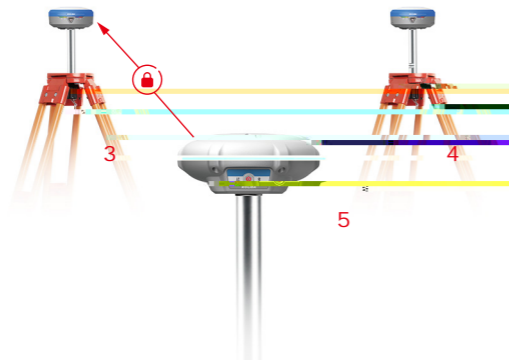




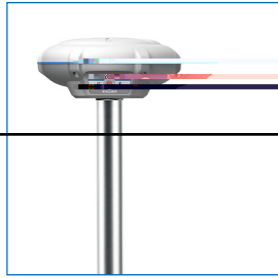
D F =



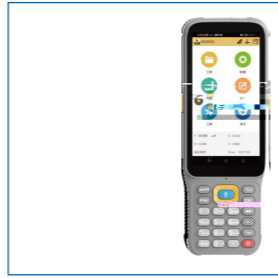


DF =

•

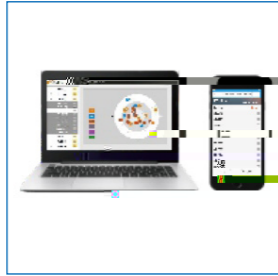


• 9 / fi



I WG;

- I WG;
- I ;Z8; GE4
- I W



I ;8;  
 • ž T!Y!`  
 I ;8;

I [8[  
I ;8;



- 4F ž 4D!76DŁ4>7

ž

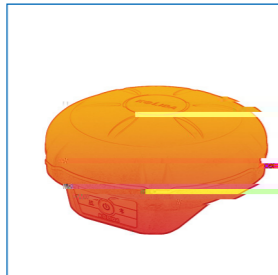


- @85

@85



•



595E

